

53927-**19	53927-5019
MODEL No.	MATERIAL No.

材料 MATERIAL		SEE NOTES	molex MOLEX-JAPAN CO.,LTD. 日本モレックス株式会社	
仕上げ FINISH		SEE NOTES	REVISE ONLY ON CAD SYSTEM	
適用電線範囲 WIRE RANGE		— # —	TITLE 名称 CFA CARD CONN. 50P HEADER ASS'Y (REVERSE TYPE) -LEAD FREE-	
被覆外径 INS. RANGE		— # —	DWG. NO. SHEET 1 OF 2 REV	
DRAWN BY '04/05/17 T.UENO		CHK'D BY '04/05/17 M.SASAO	SD-53927-001 0	
APP'D. BY '04/05/17 M.SASAO		尺 度 SCALE 2 - 1		
角度 ANGLE	±3°			
30以上 OVER	+0.3			
10以上 OVER 30未滿 UNDER	+0.25			
未滿 UNDER	+0.2			
一般公差 GENERAL TOLERANCES	0	新規作成 RELEASED (J2004-4268)	DR. 日付 DATE	DR. CHK. 日付 DATE
記号 LTR	変更内容 REVISION RECORD	1/1 M.S		

DWG. NO. SD-53927-001

DIMENSIONS IN METRIC DO NOT SCALE DRAWING

注)
 NOTES 1. 材質
 MATERIAL
 ハウジング：ガラス入りLCP UL94V-0
 HOUSING: LCP G.F. UL94V-0
 ピン：リン青銅
 PIN: PHOSPHOR BRONZE
 ネール：リン青銅
 NAIL: PHOSPHOR BRONZE

2. メッキ仕様
 PLATING
 PIN 接点部：パラジウムニッケル下地、金メッキ
 CONTACT AREA: Au OVER Pd-Ni
 半田付け部：錫メッキ
 SOLDER TAIL AREA: TIN
 下地メッキ：ニッケルメッキ
 UNDERPLATING: NICKEL OVER ALL

NAIL 錫メッキ
 TIN
 下地メッキ：ニッケルメッキ
 UNDERPLATING: NICKEL OVER ALL

3. 推奨基板厚：t0.8 MIN.
 RECOMMENDED P.C.B. THICKNESS: t0.8 MIN.

4. 適合カード厚
 RECOMMENDED CARD THICKNESS
 接続部：3.3±0.1
 CONNECTING AREA: 3.3±0.1

5. 適合カード幅：42.8±0.1
 RECOMMENDED CARD WIDTH: 42.8±0.1

6. ハウジング色：白
 HOUSING COLOR: WHITE

△7 寸法適用極：1,13,38,50
 THIS DIMENSION APPLIES TO CIRCUIT NUMBERS
 1,13,38 AND 50.

△8 寸法適用極：25,26
 THIS DIMENSION APPLIES TO CIRCUIT NUMBERS 25 AND 26.

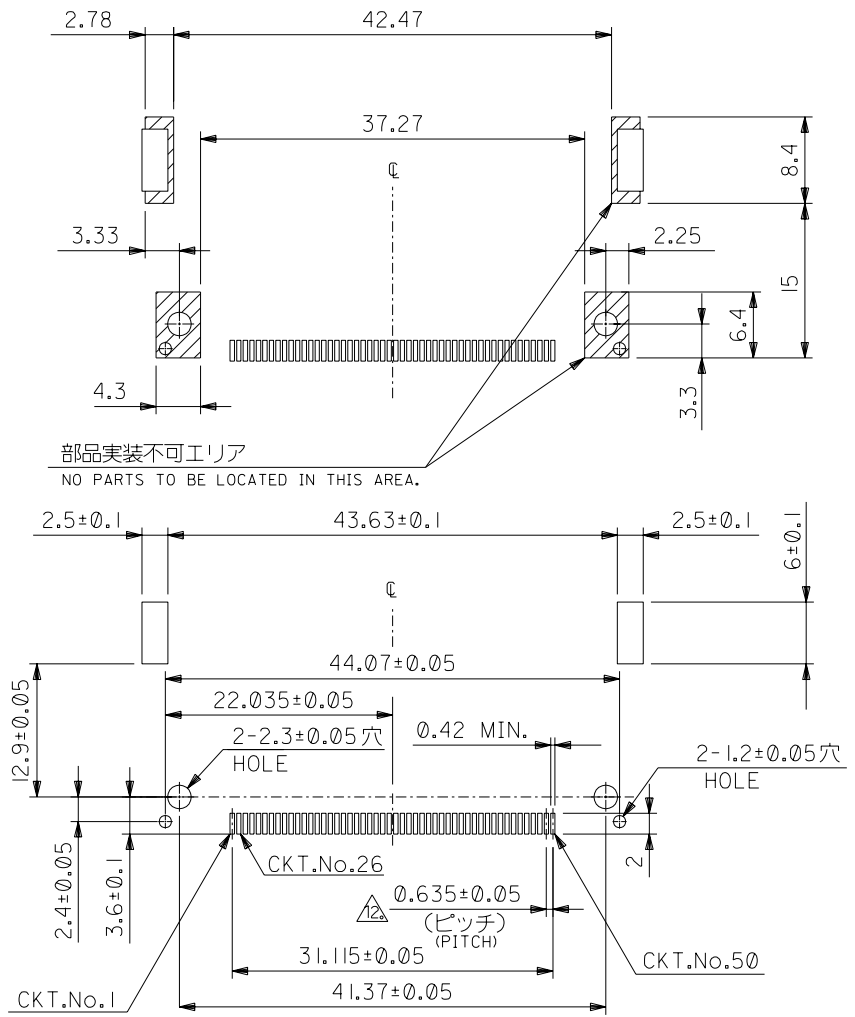
△9 ピンの倒れは、ピン根元を基準に全方向へ0.1 MAX.とする。
 PIN TIP LEAN TOWARD ANY DIRECTION NOT TO EXCEED 0.1
 WHEN MEASURED FROM PIN BASE.

△10 ピン根元に適用する。
 THIS DIMENSION TO BE MEASURED AT PIN BASE.

△11 ソルダータールは、Z面を基準とし上へ0.05下へ0.2の範囲にあり、
 且つソルダータールの平坦度は、0.15 MAX.とし、テール先端にて測定する。
 SOLDER TAILS TO BE WITHIN 0.05 UPWARD AND 0.2 DOWNWARD FROM Z-DATUM PLACE, AND COPLANARITY OF
 SOLDER TAILS TO BE WITHIN 0.15.
 MEASUREMENT POINT IS SOLDER TAILS TIP.

△12 公差非累積
 NON-CUMULATIVE

13. 本製品は 53927- ** 10 の鉛フリー一品である。
 THIS PRODUCT IS LEAD FREE OF 53927- ** 10.



基板推奨寸法
 RECOMMENDED P.C.B. LAYOUT

		↑		材料 MATERIAL		— # —		molex MOLEX-JAPAN CO.,LTD. 日本モレックス株式会社	
				仕上げ FINISH		— # —		REVISE ONLY ON CAD SYSTEM	
				適用電線範囲 WIRE RANGE		— # —		TITLE 名称 CFA CARD CONN. 50P HEADER ASS'Y (REVERSE TYPE) -LEAD FREE-	
				被覆外径 INS. RANGE		— # —		DWG. NO. SHEET 2 OF 2 REV	
				DRAWN BY 04/05/17 T.UJENO		CHK'D BY 04/05/17 M.SASAO		SD-53927-001 0	
				APP'D BY 04/05/17 M.SASAO		尺度 SCALE 2 - 1			
角度 ANGLE	±3°			記号 LTR	変更内容 REVISION RECORD	日付 DATE			
30° 以上 OVER	+0.3			0	SEE SHEET 1 OF 2	11/17 M.S	04/05/17		
10° 以上 OVER 30° 未満 UNDER	+0.25								
10° 未満 UNDER	+0.2								
一般公差 GENERAL TOLERANCES									